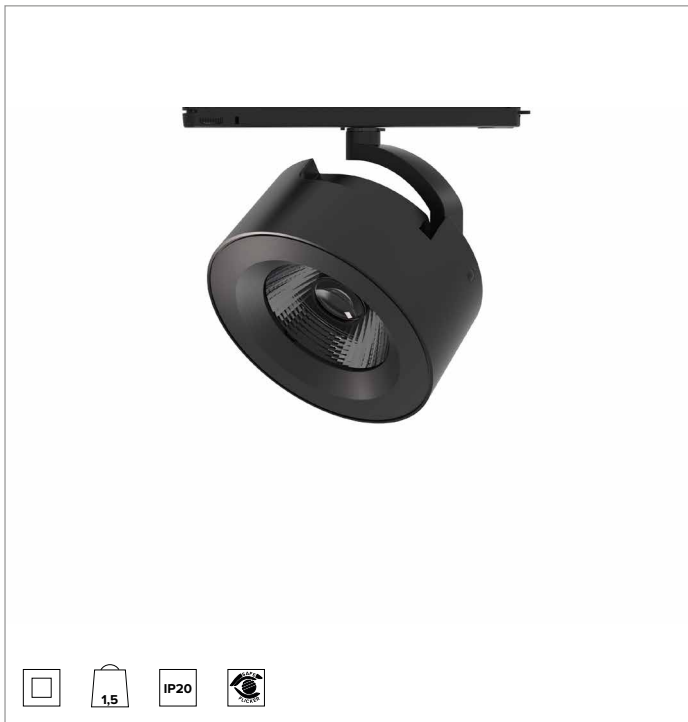
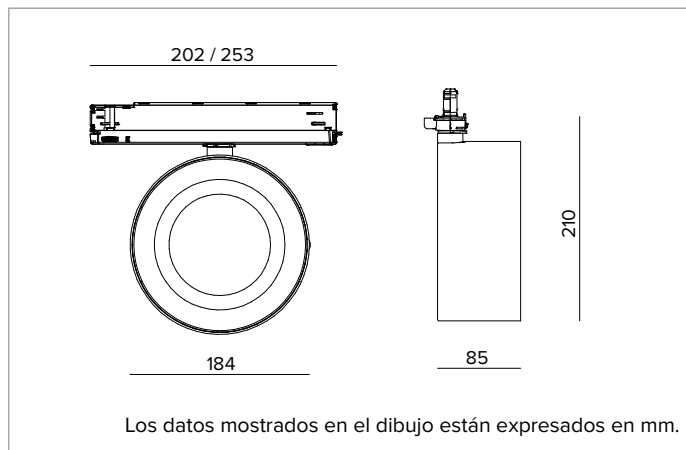


T037MFH930DADB | ZENO 180

Proyector profesional orientable de LED



| | | | | | |
|--------|------------------------------|------------------|---------|------|-----------------------|
| | | 3000K | H(m) | D(m) | E _{max} (lx) |
| | | Ra90 | | 27° | |
| | | Fixture Power | 42W | 1 | 0.47 14665 |
| | | Source Flux | 4853lm | 2 | 0.94 3666 |
| | | Fixture Flux | 3109lm | 3 | 1.42 1629 |
| | | Efficacy | 75lm/W | 4 | 1.89 917 |
| TS1229 | I _{max} =3022cd/klm | I _{max} | 14665cd | 5 | 2.36 587 |



LÁMPARA

LED Chip on Board de alta eficiencia Ra90. Ra97 bajo petición.

Clase de eficiencia energética: E

Potencia nominal: 36W

Flujo nominal: 4853lm

Índice de reproducción cromática: 90

Rf: 92

Rg: 101

CCT nominal: 3000K

Duración útil (L80/B10): >50000h tq +25°C

CARACTERÍSTICAS LUMINOTÉCNICAS

Version Flood con óptica híbrida compuesta por reflector de aluminio anodizado especular, lente de cristal óptico, porta lente de aluminio anodizado negro y pantalla holográfica de PMMA.

Óptica: HÍBRIDA

Apertura del haz de luz: FL

Eficiencia óptica: 64%

Flujo luminaria: 3109lm

Rendimiento luminoso: 75lm/W

Seguridad fotobiológica: Conforme al grupo de riesgo RG1 (Riesgo Bajo)

CARACTERÍSTICAS MECÁNICAS

Cuerpo óptico de presofusión de aluminio pintado. Posibilidad de orientación del cuerpo óptico de 0° a -90° en plano vertical y de 355° en horizontal con posibilidad de bloqueo de la orientación.

Color y acabado: Negro profundo

Peso: 1,5Kg

Grado de protección: IP20

CARACTERÍSTICAS ELÉCTRICAS

Driver electrónico DALI integrado en el adaptador de carril.

Potencia luminaria: 42W

Alimentación: 220-240Vac 50/60Hz

Clase de aislamiento: CLASE 2

Tipo driver / Control: DALI

Driver incluido: Sí

Clase F: Sí

SAFE FLICKER: PstLM=<1 e SVM=<0,4 (IEC TR 61547-1 e IEC TR 63158), garantizando una luz más cómoda y segura

Temperatura ambiente: 0°C / +25°C

INSTALACIÓN

Montaje en carril electrificado. Disponible con accesorios mecánicos y ópticos, se pueden instalar con el anillo de soporte.

NOTAS

Disponible bajo petición la versión 110-277Vac.

GARANTÍA

5 años.

ADVERTENCIAS

Luminaria diseñada para su eliminación/reciclaje al final de su vida útil. Fuente luminosa reemplazable (solo LED) por un profesional. Equipo de control reemplazable por un profesional.

En función de la continua evolución tecnológica de los componentes electrónicos, los datos indicados están sujetos a actualización por lo que es necesario solicitar confirmación al hacer el pedido.

El flujo luminoso y la potencia eléctrica presentan tolerancias +/-10% respecto al valor indicado. tq +25°C (CIE 121).

Nos reservamos el derecho de realizar cambios técnicos.

Targetti Sankey S.r.l.
Via Pratese, 164
50145 Firenze - Italy
Tel: +39 055 37911
targetti.com
targetti@targetti.com

CCIAA Firenze
Share Capital:
€ 500.000,00
VAT N. (IT):
01537660480
R.E.A: FI-275656

TARGETTI

T037MFH930DADB | ZENO 180
Proyector profesional orientable de LED

Accesorios

Filtro



Código

1T6054

Filtro hoja de luz.
 Filtro holográfico de metacrilato.
 Permite proyectar el haz de forma oval; combinado con ópticas spot el efecto de la hoja de luz aparece más marcado.
 A completar con anillo porta accesorios.
 No se puede utilizar con ópticas NSP ni Wall Washer.

Rejilla



Color

Código



1T6055

Rejilla antideslumbramiento.
 Estructura nido de abeja de aluminio pintado de negro.
 A completar con anillo porta accesorios.
 No se puede utilizar con ópticas NSP ni Wall Washer.

Cut-off



Color

Código



1T6056

Cut-off de acero pintado negro.
 A completar con anillo porta accesorios.
 No se puede utilizar con ópticas NSP ni Wall Washer.



Color

Código



1T6057

Cut-off asimétrico de acero pintado negro.
 A completar con anillo porta accesorios.
 No se puede utilizar con ópticas NSP ni Wall Washer.

Parasol



Color

Código



1T6058

Aletas anti deslumbramiento orientables de acero pintado con pintura negra.
 A completar con anillo porta accesorios.
 No se pueden utilizar con ópticas NSP ni Wall Washer.

Anillo porta accesorios



Color

Código



1T6500

Anillo porta accesorios de aluminio pintado.

En función de la continua evolución tecnológica de los componentes electrónicos, los datos indicados están sujetos a actualización por lo que es necesario solicitar confirmación al hacer el pedido.
 El flujo luminoso y la potencia eléctrica presentan tolerancias +/-10% respecto al valor indicado. tq +25°C (CIE 121).

Nos reservamos el derecho de realizar cambios técnicos.

Targetti Sankey S.r.l.
 Via Pratese, 164
 50145 Firenze - Italy
 Tel: +39 055 37911
 targetti.com
 targetti@targetti.com

CCIAA Firenze
 Share Capital:
 € 500.000,00
 VAT N. (IT):
 01537660480
 R.E.A: FI-275656

